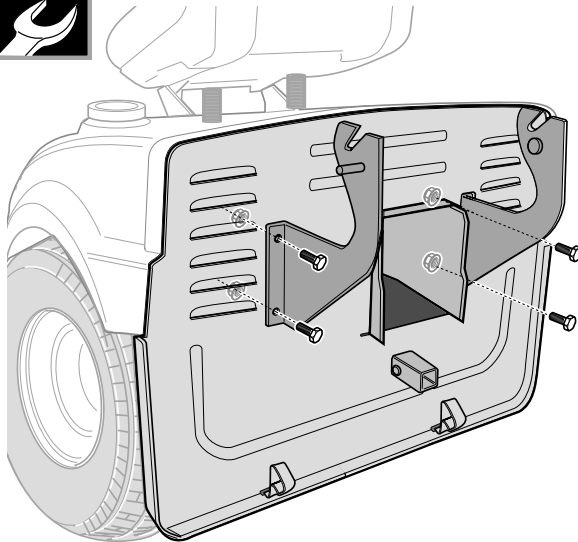
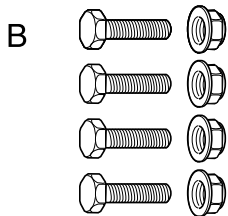
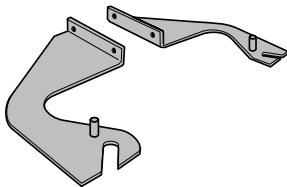
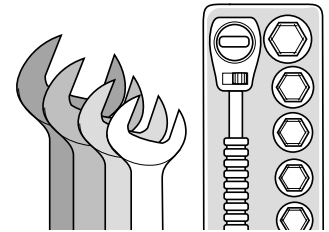
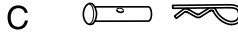
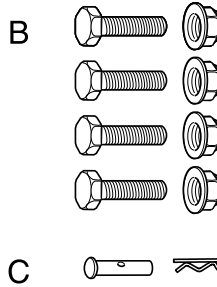
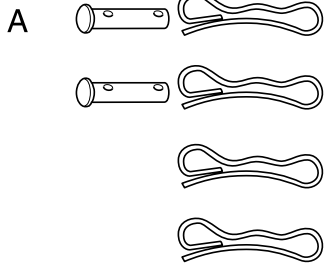
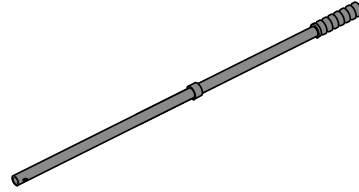
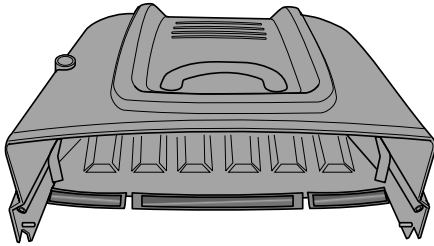
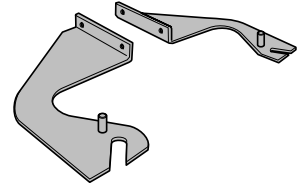
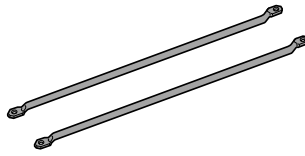
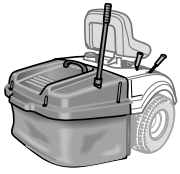
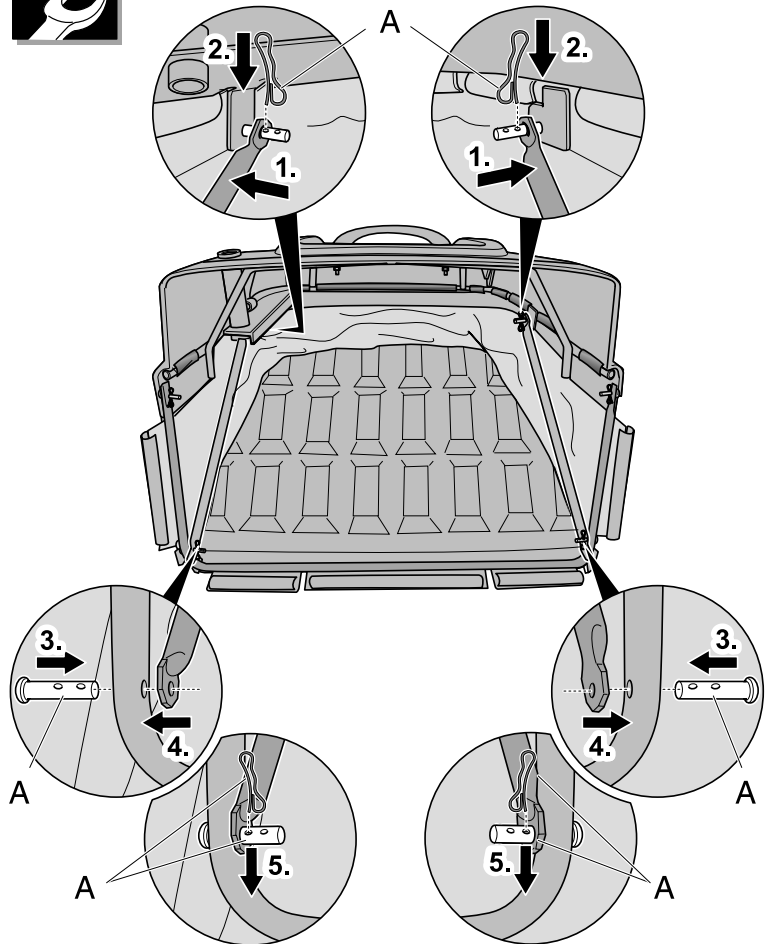
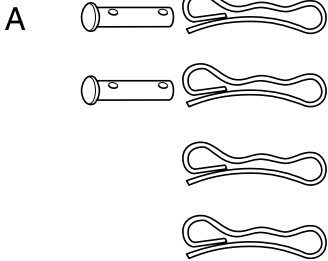
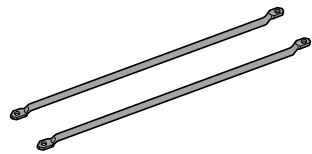
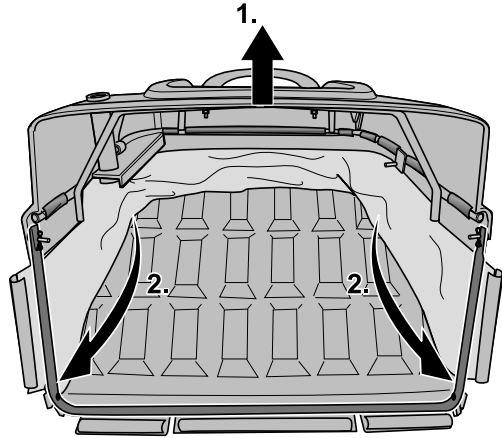
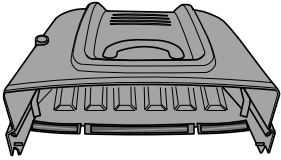
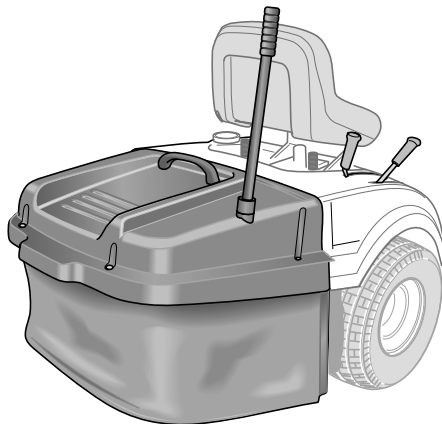
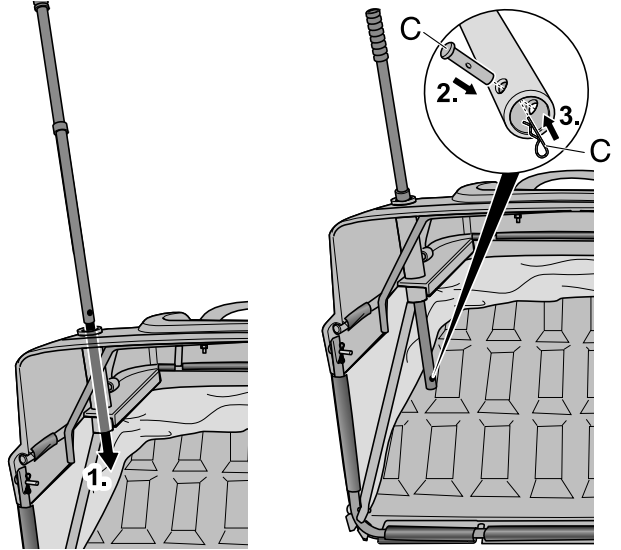
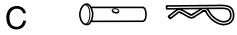
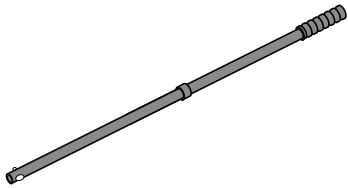
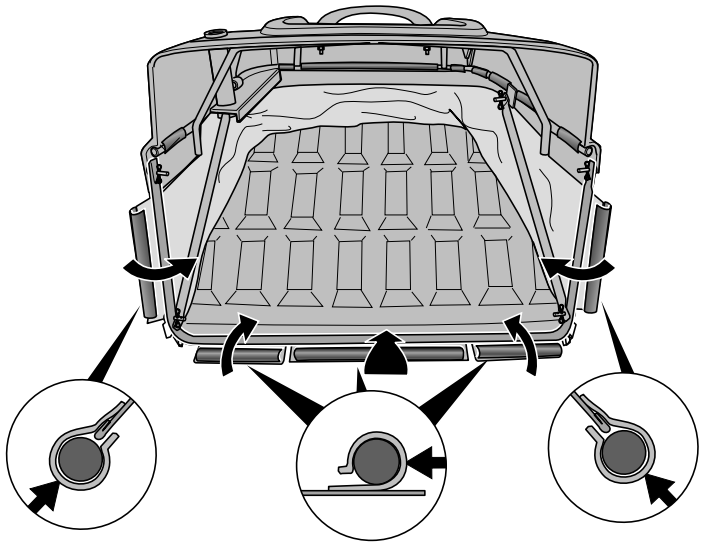




<b>English</b> .....	6
(Original operating instructions)	
<b>Français</b> .....	8
(Notice d'instructions d'origine)	
<b>Deutsch</b> .....	10
(Originalbetriebsanleitung)	
<b>Nederlands</b> .....	12
(Originele gebruiksaanwijzing)	
<b>Italiano</b> .....	14
(Istruzioni per l'uso originali)	
<b>Español</b> .....	16
(Instrucciones de funcionamiento originales)	
<b>Svenska</b> .....	18
(Originalbruksanvisning)	
<b>Dansk</b> .....	20
(Originale driftsvejledning)	
<b>Norsk</b> .....	22
(Originale driftsanvisningen)	
<b>Suomi</b> .....	24
(Alkuperäinen käyttöohjekirja)	
<b>Português</b> .....	26
(Instruções de serviço originais)	
<b>Ελληνικά</b> .....	28
(Αυθεντικές οδηγίες χειριρi ου)	
<b>Magyar</b> .....	30
(Eredeti űzemeltetési űtmutató)	
<b>Polski</b> .....	32
(Oryginalna instrukcja obslugi)	
<b>Český</b> .....	34
(Originální návod k obsluze)	
<b>Slovenský</b> .....	36
(Originálny návod na obsluhu)	
<b>Românește</b> .....	38
(Instrucțiuni de funcționare originale)	
<b>Slovensko</b> .....	40
(Izvirno navodilo za obratovanje)	
<b>Hrvatski</b> .....	42
(Originalna uputa za rad)	
<b>Bosanski</b> .....	44
(Originalna uputa za rad)	
<b>Srpski</b> .....	46
(Originalno uputstvo za rad)	
<b>Русский</b> .....	48
(Оригинальная инструкция по эксплуатации)	
<b>Български</b> .....	50
(Оригинално упътване за експлоатация)	
<b>Eesti</b> .....	52
(Originaalkasutusjuhend)	
<b>Lietuviškai</b> .....	54
(Originali naudojimo instrukcija)	
<b>Latviešu valodā</b> .....	56
(Lietošanas pamācības oriģināls)	
<b>Македонски</b> .....	58
(Оригинално упатство за користење)	







## Jūsu drošībai

### Ievērojiet drošības tehnikas un lietošanas noteikumus

Pirms ierīces pirmās izmantošanas rūpīgi izlasiet šo lietošanas pamācību. Eksploatācijas laikā ievērojiet visus drošības tehnikas noteikumus.

Pārliecinieties,

- vai Jūs personīgi esat iepazinies/usies ar šiem noteikumiem,
- vai visi šīs ierīces lietotāji ir informēti par šiem noteikumiem un ir tos sapratuši.

Ievērojiet arī drošības tehnikas un eksploatācijas noteikumus zāliena traktora lietošanas pamācībā, pie kura šī ierīce tiks piebūvēta.

### Drošības tehnikas noteikumi

#### Pirms visu ierīces apkopes darbu uzsākšanas

Izsargājieties no traumām. Pirms jebkuru ierīces apkopes darbu veikšanas

- izslēdziet motoru,
- izvelciet aizdedzes atslēgu,
- pievelciet stāvbremzi,
- nogaidiet, līdz visu kustīgo detaļu darbība ir pilnīgi apstājusies; motoram jābūt atdzisušam,
- Atvienojiet motora aizdedzes sveces spraudni, lai motoru nebūtu iespējams palaist neuzmanības dēļ.

#### Izmantošanas laikā

Traumu bīstamība – Ievērojiet, lai nepiederošas personas, it īpaši bērni, kā arī mājdzīvnieki, neatrastos iekārtas izmantošanas iecirknī.

### Drošības ierīce

aizsardzībai pret traumām un materiālajiem zaudējumiem.

Ieslēdzot pļaušanas mehānismu, tiek aktivēta drošības aizsargsistēma, kura automātiski atslēdz pļaušanas mehānismu vai motoru

- iztukšojot zāles savācējierīci,
- noņemot zāles savācējierīci, (piem., izmantojot piekabi).

### Ierīces pareiza izmantošana

Šī ierīce ir paredzēta izmantošanai

- kā zāliena traktoru zāles savācējierīce,
- atbilstoši šajā lietošanas pamācībā sniegtajam aprakstam un drošības tehnikas noteikumiem.

Jebkura ārpus šiem noteikumiem izejoša izmantošana ir noteikumiem neatbilstoša. Ja tā rezultātā tiek izraisīti bojājumi, tad tādā gadījumā ražotāja atbildība tiek izslēgta; izdevumus sedz vienīgi izmantotājs.

Ja ar patvaļīgiem ierīces pārveidošanas mēģinājumiem tiek izraisīti tās bojājumi, tad šajos gadījumos ražotāja atbildība tiek izslēgta.

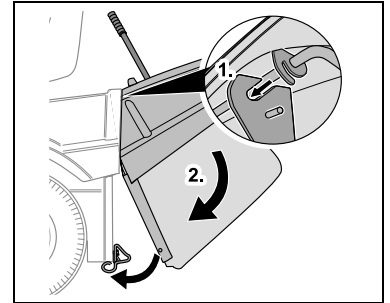
### Izsaiņošana/ montēšana

Montējiet ierīci, vadoties pēc attēliem, kuri norādīti šīs lietošanas pamācības sākumā.

## Vadība

### Zāles savācējierīces iekāršana

- Iekariet zāles savācējierīci traktora nostiprinājumā un nospiediet uz leju, līdz tā iefiksējas.



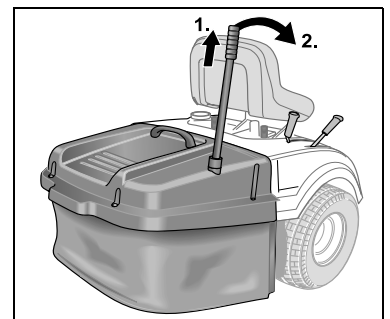
### Zāles savācējierīces noņemšana

- Satveriet zāles savācējierīci aiz abiem rokturiem un, paceļot uz augšu, noņemiet.

### Zāles savācējierīces iztukšošana

Ja nopļautais materiāls paliek guļot uz zemes: izslēdziet pļaušanas mehānismu, aretējiet stāvbremzi un iztukšojiet zāles savācējierīci.

- Pavelciet no zāles savācējierīces sviru uz augšu līdz atturim.
- Pārvietojiet sviru un priekšu - zāles savācējierīce atveras.



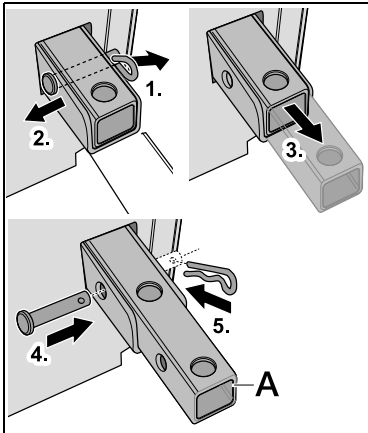
## Zāles savācējierīces noslēgšana

- Pagrieziet sviru atpakaļ, līdz zāles savācējierīce iefiksējas.
- Lēni nolaidiet sviru uz leju izejas pozīcijā.

## Braukšana ar piekabi

⚠ Braukt drīkst tikai tad, ja ir izslēgts pļaušanas mehānisms

- Noņemiet zāles savācējierīci.
- Piestipriniet piekabi pie piekabināšanas palīgierīces A un nostipriniet.



## Tīrīšana



### Uzmanību

*Neizmantojiet augstspiediena tīrītāju, tas var sabojāt zāles savācējmaisu.*

*Visvienkāršāk ir realizēt tīrīšanu uzreiz pēc pļaušanas.*

- Noņemiet un iztukšojiet zāles savācējierīci.
- Zāles savācējmaisu var tīrīt ar spēcīgu dārza šļūtenes ūdensstrūklu.
- Pirms nākošās lietošanas zāles savācējierīci labi izžāvējiet.

## Garantija

Katrā valstī ir spēkā mūsu sabiedrības jeb importiera izdotie garantijas noteikumi. Jūsu ierīces bojājumus, kuri ietilpst garantijas sniegšanas ietvaros, mēs novēršam bez samaksas tai gadījumā, ja šie bojājumi radušies materiāla vai ražošanas defektu rezultātā. Garantijas sniegšanas gadījumā griezties veikalā, kurā šī ierīce tika nopirkta, vai arī tuvākajā filiālē.

## Palīdzība defektu gadījumos

Defekts	Iespējamais cēlonis	Novēršana
Nopļautais materiāls vairs neatrodas zāles savācējmaissā.	Pārāk liels braukšanas ātrums.	Samaziniet barukšanas ātrumu.
	Nepietiekams griezuma augstums.	Noregulējiet augstāk griezuma augstumu.
	Piepildīts savācējmaiss.	Iztukšojiet savācējmaisu.
Zāles savācējmaissā atrodas nepietiekams nopļautā materiāla daudzums.	Zāles savācējmaissā šķiedras ir netīras/aizlipušas, traucēta vēdināšana.	Noņemiet zāles savācējmaisu, tīriet zāles savācējmaisu, (sk. punktu „Tīrīšana”).